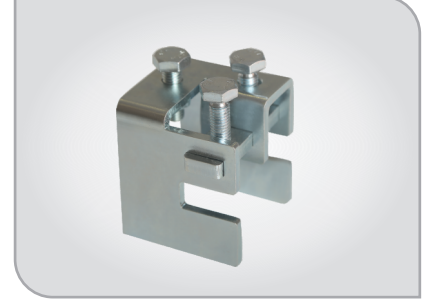


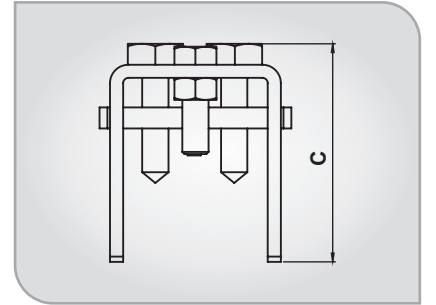
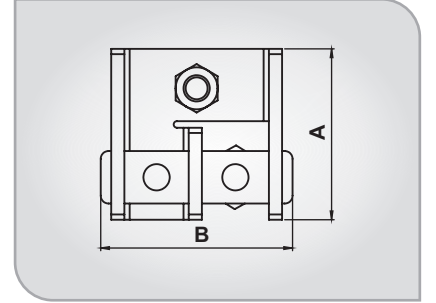
ÇELİK KONSTRÜKSİYON BAĞLANTI ADAPTÖRÜ

- Tüm çelik konstrüksiyon yapılara bağlantı yapılabilecek şekilde tasarlanarak üretilmiştir.
- Patentli özel tasarım çene yapısı ile geniş sıkma aralığı sağlamaktadır. Bu da tek bir ürün ile farklı et kalınlıklarındaki çelik konstrüksiyonlara montaj yapılabilme kolaylığı sağlamaktadır.
- Özel tasarım sabitleme civatasının kafası hesaplanan tork değerine ulaştığında kırılarak; güvenli, kolay ve denetimi basit montaj yapılmasını sağlar.
- Çelik malzemeden imal edilmiş olup, tüm parçaları elektro galvaniz yöntemi ile kaplanmıştır.
- NFPA-13' ün tüm sismik askılama gereksinimlerini karşılamaktadır.



ÇELİK KONSTRÜKSİYON BAĞLANTI ADAPTÖRÜ TSE YÜK DAYANIM TABLOSU

YAPIYA BAĞLANTI	BORU ÇAPI	YÜK DAYANIMI
PARALEL	25-300mm	10 kN
DİK	25-300mm	13 kN



ÇELİK KONSTRÜKSİYON BAĞLANTI ADAPTÖRÜ

ÜRÜN KODU	SIKMA ARALIĞI	A	B	C	ONAYLAR
DLÇKA	15 mm	65 mm	73 mm	83 mm	TSE-BDS

